

AGL

INDUSTRIES


 ağaçlı



TWISTER
BLASTER
CYCLONE

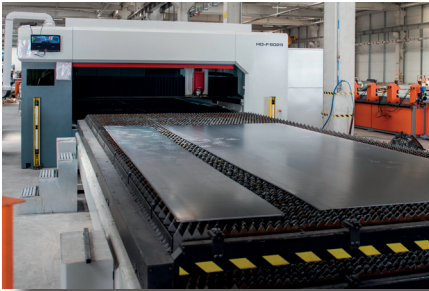
 info@agl-tarim.com

 www.agl-tarim.com

 Erenler OSB, Mah. Cumhuriyet
Bulvarı no: 29 68220 - Aksaray
Tel: +90 382 502 03 00
Fax: +90 382 502 03 05



www.agl-tarim.com



Kolay / Besleme / Dağıtma

AGL çiftçilerimizin ihtiyaçlarını karşılayan, çözüm ve sonuç odaklı makinaları üretmeyi kendine asli görev edinmiştir.



Şirket Hakkında

Bir aile şirketi olarak yönetilen AGL, Almanya'da Haiger Şehrinde bulunmaktadır. 200'den fazla çalışanı ve yaklaşık 40 mühendisle, yüksek kalite standartlarına sahip tarım makinelerini geliştirmek ve üretmek için son teknoloji kullanılmaktadır.



Güven

Seri üretim, sürekli kalite ve son kontroller en yüksek kalite standartlarını ve verimli üretimi garanti eder. AGL Tarım Makinalarında, yüksek düzeyde entegrasyon, kapsamlı yedek parça temini ve organizasyonu barındırır.



"Mükemmel doğruluk bizim başlangıç noktamız"

İÇİNDEKİLER

1-3	AGL Tanıtım
4-11	Dikey Yem Karma Makinaları
12-15	Yatay Yem Karma Makinaları
16-19	Katı Gübre Dağıtma Römorku
20-23	Sıvı Gübre Tankı



Yemleme Teknolojisi / Gübreleme Teknolojisi

Geniş ürün yelpazemizle, yemleme ve gübreleme teknolojisinin tüm gereksinimlerini karşılayabilmekteyiz. İster harici dolum ister kendi yükleme sistemini tercih edin, sizin için doğru ürüne sahibiz. Yem karma makinelerine ek olarak, bireysel çözümlere yönelik katı gübre dağıtma ve sıvı gübre serpmeye makineleride sunuyoruz.

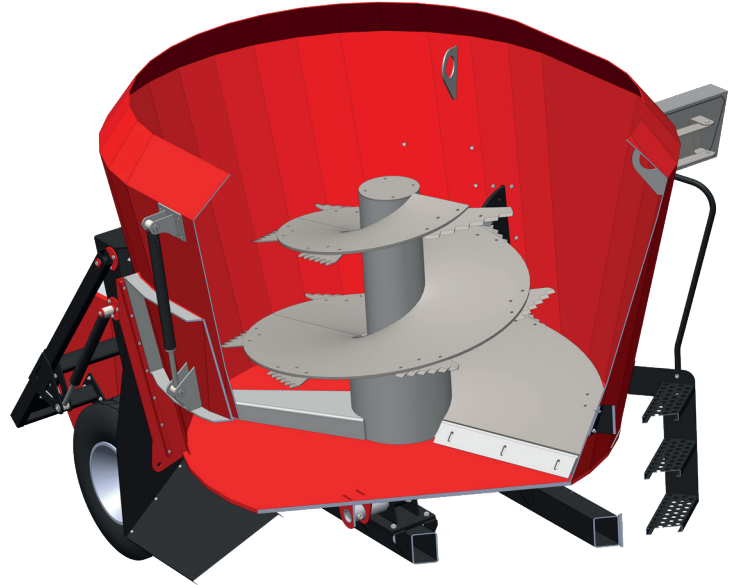
AGL

AGL TWISTER DİKEY YEM KARMA MAKİNELERİ



MÜKEMMEL PERFORMANS

VERTİKAL TWISTER 4000-35000 Modelleri, 4 ila 35 m³ arasında yem karıştırma kapasitesine sahiptir. Agl, büyük ve küçük sığır çiftçileri için her türlü seçeneği geniş çaplı bir şekilde sunmaktadır. Farklı özellikleri ve yüksek kalitesi ile, makineyi benzersiz ve verimli hale getirir ve son derece konforlu bir çalışma imkanı sunar.



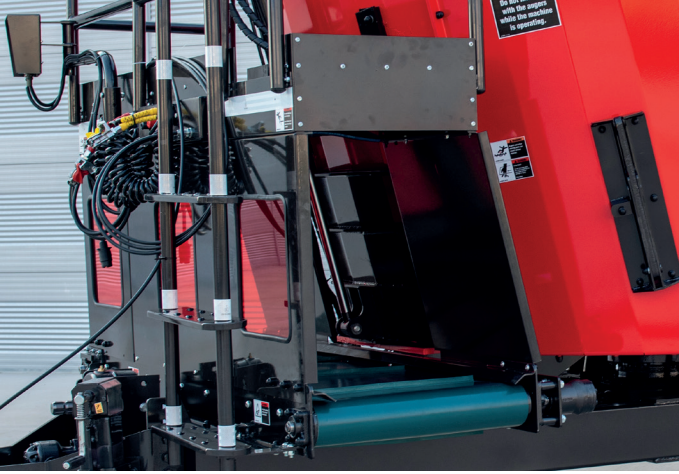
AGL



Çıkış Hazne Seçenekleri

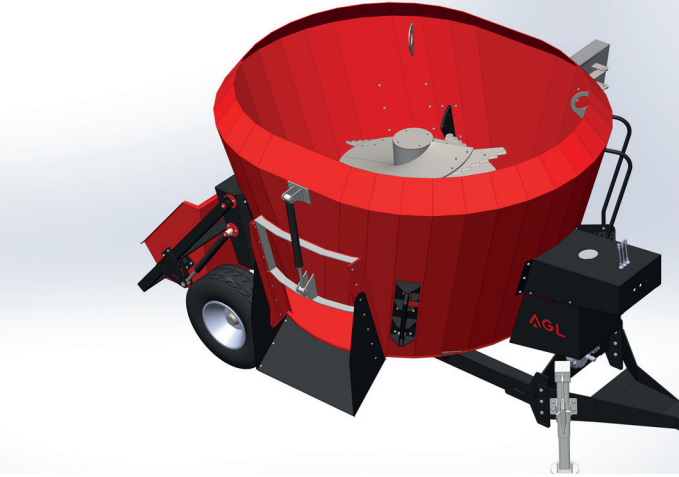
TWISTER Çapraz ve Merkez Taşıyıcı Bant

Görüş alanında rahat uygulama: "Güçlendirilmiş, sabit veya dağıtımda yüksekliği ayarlanabilir konveyör bandı, seçeneği sürücünün hareket yönüne göre sağ, sol veya ön ve arka merkez noktada açıkça görebileceği konuma yerleştirilmiştir." Farklı Bant seçeneği ve ürün çıkışını ayarlama fonksiyonu bulunan AGL Yem Karma Makinelerimiz, sizlere kolaylık sağlar.



Ön Merkez Taşıyıcı Bant

- Homojen dağıtım ile verimliliği arttırmaktadır.
- Yem dağıtımında mükemmel görüş açısı
- Ayarlanabilir ürün çıkış fonksiyonu.



Orta Merkez Taşıyıcı Bant

- Homojen dağıtım ile verimliliği arttırmaktadır
- Yem dağıtımında mükemmel görüş açısı (Opsiyonel olarak geri görüş kamerası)
- Ayarlanabilir ürün çıkış fonksiyonu



Dağıtım Yükseliği Ayarlanabilir Çıkış Bandı

- Homojen dağıtım ile verimliliği arttırmaktadır
- Yem dağıtımında mükemmel görüş açısı
- Ayarlanabilir ürün çıkış fonksiyonu. Yüksek Yemleme oluklarının ve yemleme olukları doldurulması için idealdir.

AGL V - TWISTER

Tek Helezonlu | 4000 – 14000 | ECO

Standart Donanım

- 2 Adet Kıyıcı Yan Bıçak
- Manuel Kriko
- Planet Şanzıman
- Gözlem Basamağı
- Özel Kıyıcı Bıçaklar
- Taban Sacı 20mm, Duvar Sacı 6mm, St 52
- Ayarlanabilir Çeki Oku Sistemi



Model		VT 4000	VT 5000	VT 6000	VT 7000
Hacim	m ³	4	5	6	7
Yemlenebilir Hayvan	Ad.	24-30	30-35	35-40	42-50
Uzunluk	mm	4360	4465	4555	4640
Genişlik	mm	1920	1920	1920	1920
Yükseklik*	mm	2270	2550	2800	3035
Kendi Ağırlığı	kg	1675	1795	1935	2045
Kıyıcı Bıçak Max.	Ad.	6	6	7	7
Kuyruk Mili Devri	PTO	540	540	540	540
Güç Gerekisini	BG (kw)	55 (40)	55 (40)	55 (40)	55 (40)

Model		VT8000	VT 10000	VT 12000	VT 14000
Hacim	m ³	8	10	12	14
Yemlenebilir Hayvan	Ad.	48-56	58-67	65-75	70-82
Uzunluk	mm	4975	5120	5225	5320
Genişlik	mm	2240	2240	2240	2240
Yükseklik*	mm	2454	2760	3045	3340
Kendi Ağırlığı	kg	2725	2965	3125	3285
Kıyıcı Bıçak Max.	Ad.	8	9	9	9
Kuyruk Mili Devri	PTO	540	540	540	540
Güç Gerekisini	BG (kw)	66 (48)	75 (55)	75(55)	82 (60)

*Lastik seçimine göre değişiklik göstermektedir

** Talep üzerine, toplam yüksekliği daha düşük olan arabalar temin edilebilir Katalogdaki bilgiler sadece bilgi amaçlıdır. Temel teknik veriler ve tablolardaki bilgiler değişebilir.

Tek Helezonlu | 4000 – 14000 | BASIC

Standart Donanım

- 2 Adet Kıyıcı Yan Bıçak
- Geniş Açılı Şaft
- Manuel Kriko
- Hidrolik Fren Sistemi (Opsiyonel)
- Planet Şanzıman
- Mekanik Kollar
- Gözlem Basamağı
- Özel Kıyıcı Bıçaklar
- Taban Sacı 20mm, Duvar Sacı 8mm, St 52
- Ayarlanabilir Çeki Oku Sistemi



Model		VT 4000	VT 5000	VT 6000	VT 7000
Hacim	m3	4	5	6	7
Yemlenebilir Hayvan	Ad.	24-30	30-35	35-40	42-50
Uzunluk	mm	4360	4465	4555	4640
Genişlik	mm	1920	1920	1920	1920
Yükseklik*	mm	2270	2550	2800	3035
Kendi Ağırlığı	kg	1790	1955	2145	2290
Kıyıcı Bıçak Max.	Ad.	6	6	7	7
Kuyruk Mili Devri	PTO	540	540	540	540
Güç Gerekisini	BG (kw)	55 (40)	55 (40)	55 (40)	55 (40)

Model		VT8000	VT 10000	VT 12000	VT 14000
Hacim	m3	8	10	12	14
Yemlenebilir Hayvan	Ad.	48-56	58-67	65-75	70-82
Uzunluk	mm	4975	5120	5225	5320
Genişlik	mm	2240	2240	2240	2240
Yükseklik*	mm	2454	2760	3045	3340
Kendi Ağırlığı	kg	2914	3235	3447	3660
Kıyıcı Bıçak Max.	Ad.	8	9	9	9
Kuyruk Mili Devri	PTO	540	540	540	540
Güç Gerekisini	BG (kw)	66 (48)	75 (55)	75(55)	82 (60)

*Lastik seçimine göre değişiklik göstermektedir

** Talep üzerine, toplam yüksekliği daha düşük olan arabalar temin edilebilir. Katalogdaki bilgiler sadece bilgi amaçlıdır. Temel teknik veriler ve tablolardaki bilgiler değişebilir.

AGL V - TWISTER

Çift Helezonlu | 14000- 24000 | ECO

Standart Donanım

- 2 Adet Planet Dişli Dikey Karıştırma Helezonu (15mm)
- 2 Adet Kıyıcı Yan Bıçak
- Geniş Açılı Şaft
- Manuel Kriko
- Hidrolik Fren Sistemi (Opsiyonel)
- Taşmayı Engelleyen Çerçeve
- Ayarlanabilir Çeki Oku Sistemi
- Mekanik Kollu Uzaktan Kumanda (Telli)
- Merdiven Ve Gözlem Sahanlığı
- Özel Kıyıcı Bıçak
- Taban Sacı 20mm, Duvar Sacı 6mm
- Geniş Ve Yüksek Ürün Çıkış Açıklığı



Model		VT 14000	VT 16000	VT 18000
Hacim	m3	14	16	18
Yemlenebilir Hayvan	Ad.	70-90	85-105	95-120
Uzunluk	mm	7290	7365	7415
Genişlik	mm	2280	2280	2280
Yükseklik*	mm	2485	2685	2830
Kendi Ağırlığı	kg	5910	6050	6250
Kıyıcı Bıçak Max.	Ad.	12	16	16
Kuyruk Mili Devri	PTO	540	540	540
Güç Gerekisini	BG (kw)	75(55)	82(60)	85(62)

Model		VT 20000	VT 24000
Hacim	m3	14	16
Yemlenebilir Hayvan	Ad.	70-90	85-105
Uzunluk	mm	7290	7365
Genişlik	mm	2280	2280
Yükseklik*	mm	2485	2685
Kendi Ağırlığı	kg	5910	6050
Kıyıcı Bıçak Max.	Ad.	12	16
Kuyruk Mili Devri	PTO	540	540
Güç Gerekisini	BG (kw)	96(70)	109(80)

*Lastik seçimine göre değişiklik göstermektedir

** Talep üzerine, toplam yüksekliği daha düşük olan arabalar temin edilebilir Katalogdaki bilgiler sadece bilgi amaçlıdır. Temel teknik veriler ve tablolardaki bilgiler değişebilir.

Çift Helezonlu | 14000 - 24000 | BASIC

Standart Donanım

- 2 Adet Planet Dişli Dikey Karıştırma Helezonu (15mm)
- 2 Adet Kıyıcı Yan Bıçak
- Geniş Açılı Şaft
- Manuel Kriko
- Hidrolik Fren Sistemi Veya Pnömatik Fren Sistemi
- Taşmayı Engelleyen Çerçeve
- Ayarlanabilir Çeki Oku Sistemi
- Mekanik Kollu Uzaktan Kumanda (Telli)
- Merdiven Ve Gözlem Sahanlığı
- Gözlem Penceresi
- Özel Kıyıcı Bıçak
- Taban Sacı 20mm, Duvar Sacı 8mm
- Geniş Ve Yüksek Ürün Çıkış Açıklığı
- Helezon Üzeri Miknatıs Sistemi
- Ön Bant Çift Yön Boşaltmalı Sistem ve Gözlem Penceresi



Model		VT 14000	VT 16000	VT 18000
Hacim	m3	14	16	18
Yemlenebilir Hayvan	Ad.	70-90	85-105	95-120
Uzunluk	mm	7290	7365	7415
Genişlik	mm	2280	2280	2280
Yükseklik*	mm	2485	2685	2830
Kendi Ağırlığı	kg	6722	7045	7380
Kıyıcı Bıçak Max.	Ad.	12	16	16
Kuyruk Mili Devri	PTO	540	540	540
Güç Gereksinimi	BG (kw)	75(55)	82(60)	85(62)
Model		VT 20000	VT 24000	
Hacim	m3	14	16	
Yemlenebilir Hayvan	Ad.	70-90	85-105	
Uzunluk	mm	7290	7365	
Genişlik	mm	2280	2280	
Yükseklik*	mm	2485	2685	
Kendi Ağırlığı	kg	8040	8835	
Kıyıcı Bıçak Max.	Ad.	12	16	
Kuyruk Mili Devri	PTO	540	540	
Güç Gereksinimi	BG (kw)	96(70)	109(80)	

*Lastik seçimine göre değişiklik göstermektedir

** Talep üzerine, toplam yüksekliği daha düşük olan arabalar temin edilebilir Katalogdaki bilgiler sadece bilgi amaçlıdır. Temel teknik veriler ve tablolardaki bilgiler değişebilir.

AGL V - TWISTER



3 Helezonlu | 30000- 35000 | PREMIUM

Standart Donanım

- 3 Adet Planet Dişli Dikey Karıştırma Helezonu (15mm)
- 3 Adet Kıyıcı Yan Bıçak
- Geniş Açılı Şaft
- Hidrolik Kriko
- Hidrolik Fren Sistemi Veya Pnömatik Fren Sistemi
- Taşmayı Engelleyen Çerçeve
- Ayarlanabilir Çeki Oku Sistemi
- Mekanik Kollu Uzaktan Kumanda (Telli)
- Merdiven Ve Gözlem Sahanlığı
- Gözlem Penceresi
- Özel Kıyıcı Bıçak
- Taban Sacı 20mm, Duvar Sacı 8mm
- Geniş Ve Yüksek Ürün Çıkış Açıklığı
- Helezon Üzeri Mıknatıs Sistemi
- Ön Bant Çift Yön Boşaltmalı Sistem ve Gözlem Penceresi
- Geniş ve Yüksek Ürün Çıkış Açıklığı

Model		VT 30000	VT 35000
Hacim	m3	30	35
Yemlenebilir Hayvan	Ad.	160-190	180-225
Uzunluk	mm	8600	8710
Genişlik	mm	2280	2280
Yükseklik*	mm	3050	3355
Kendi Ağırlığı*	kg	XX	XX
Kıyıcı Bıçak Max.	Ad.	21	24
Kuyruk Mili Devri	PTO	1000	1000
Güç Gereksinimi	BG (kw)	109(80)	109(80)

* Seçime göre değişiklik göstermektedir.

** Talep üzerine, toplam yüksekliği daha düşük olan arabalar temin edilebilir. Katalogdaki bilgiler sadece bilgi amaçlıdır. Temel teknik veriler ve tablolardaki bilgiler değişebilir.

Tecrübeli ekibi ve üretim sürecinde en son teknolojileri kullanmakta olan AGL, yüksek kaliteli TWISTER yem karma serisini müşterilerine sunmaktadır. Çok çeşitli modeller, hacim boyutları ve ekipman, müşteri beklentilerine uygun makineler sunar.



Gözlem Sahanlığı



Vasıflı Çelik Kullanımı S355



Helezon Üzeri Mıknatıs Sistemi



Isıl İşlemli Kesici Bıçaklar



Vitesli Şanzıman



Kıyıcı Bıçak



Manuel/ Hidrolik Kriko



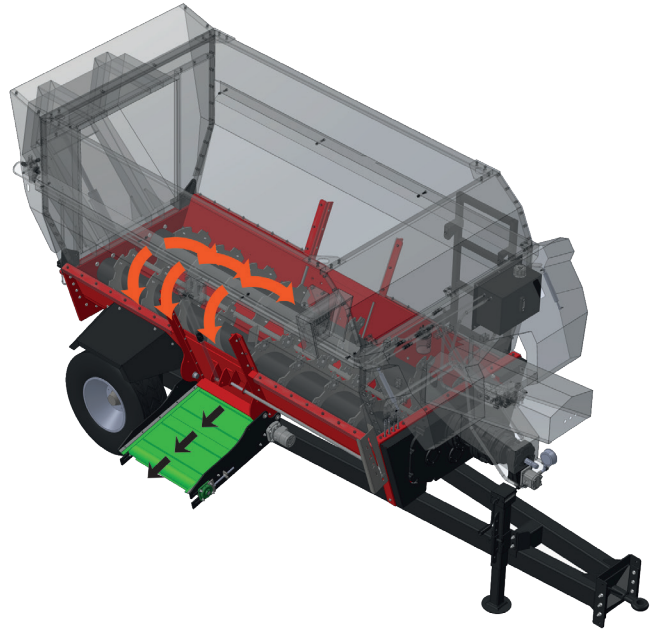
Sinyalizasyon

AGL TWISTER Yatay Yem Karma Makineleri



TWISTER Yatay Serisi

TWISTER serisi Yatay Helezonlu Yem Karma Makineleri benzersiz ve güvenilirdir. Bu Makineler çiftçilerin günlük kullanımı için İdeal olmakla birlikte işini kolaylaştırmak, karını arttırmak ve gelişimini hızlandırmak için özel tasarlanmıştır. 4 ila 14 m³ arasında değişen çekilir tip yem karma makinelerimiz Avrupa ve dünya pazarının her türlü gereksinimlerini karşılar ve hayvanın beslenmesinde üretkenliği ile kendini optimize etmeyi hedefler.



AGL

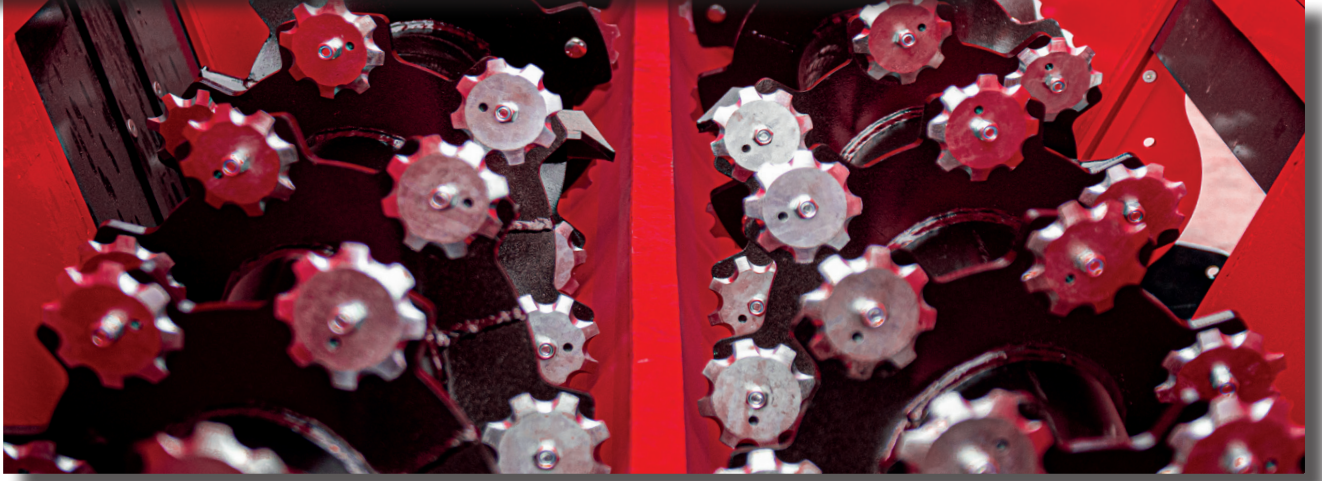


Standart Donanım

TWISTER T Modelleri, 6 ila 12 m³ arasında yem karıştırma kapasitesine sahiptir. AGL, büyük ve küçük baş üreticileri için her türlü seçeneği geniş çaplı bir şekilde sunmaktadır. Farklı özellikleri ve yüksek kalitesi ile, Makineyi benzersiz ve verimli hale getirir ve son derece konforlu bir çalışma imkânı sunar.



AGL T - TWISTER



Yatay yem karıştırıcı TWISTER modeli, Yem Karma Makineleri imalatındaki tüm deneyimizin dahil edildiği eşsiz bir modeldir. Makine, aşınmaya dayanıklı ısıl işlemlile kesme bıçakları ile donatılmış iki yatay helezon ile ideal bir karıştırma ve kesme sistemine sahiptir. Karşılıklı gelen açılı bıçaklar ideal bir karışım ve kesim sağlar. AGL Yem Karma Makinelerinin tamamı vasıflı çelikten üretilmiş olup, şasesi özel güçlendirilmiştir. Standart olarak araç Sağ tarafta (Opsiyonel olarak Sol veya çift çıkış) bulunan hidrolik kumandalı kapak, ürünün kesintisiz ve seri bir şekilde dağıtımını garanti eder. Hidrolik olarak yüksekliği ayarlanabilen taşıma bandı ayrıca boşalmayı kolaylaştırır ve hassas dağıtım olanağı sağlar. Arka kepçe, çiftliğinde yükleme rampası veya loader bulunmayan besicilerimizin ürününü rahatça doldurmasını sağlar.

Model		T6000	T 8000	T 10000	T 12000
Hacim	m ³	6	8	10	12
Yemlenebilir Hayvan	Ad.	40-47	54-62	65-75	82-95
Helezon Sayısı	Ad.	2	2	2	2
Uzunluk	mm	5280	5500	6075	6800
Genişlik	mm	1810	2145	2145	2145
*Yükseklik	mm	2418	2600	2600	2600
Kendi Ağırlığı	kg	2600	3370	4450	4950
Kıyıcı Bıçak Max.	Ad.	108	56+28	80+28	88+32
Kuyruk Mili Devri	PTO	540	540	540	540
Güç Gereksinimi	BG (kw)	55 (40)	66 (48)	75 (55)	82 (60)

*Lastik seçimine göre değişiklik göstermektedir

** Talep üzerine, toplam yüksekliği daha düşük olan arabalar temin edilebilir Katalogdaki bilgiler sadece bilgi amaçlıdır. Temel teknik veriler ve tablolardaki bilgiler değişebilir.

TWISTER Donanımlar

Tecrübe ve üretim sürecinde en son teknolojiyi kullanmakta olan AGL, yüksek kaliteli TWISTER Yatay Helezonlu Yem Karma Makinelerini sunmaktadır. Hacim ve boyut olarak geniş bir ürün yelpazesini elinde bulunduran AGL, çiftçimizin her türlü beklentisine cevap vermektedir.



Merdiven



Vasıflı Çelik Kullanımı S355



Çıkış Bandı



Özel Kıyıcı ve Kesici Bıçaklar



AGL Özel Tasarım Şanzıman



Arka Yükleme Kepçesi



Manuel/Hidrolik Kriko



AGL Tartı Sistemi

AGL BLASTER Serisi Katı Gübre Dağıtım Römorku



BLASTER

Uzun yıllar boyunca, AGL gübre dağıtma makineleri çeşitli arazi yapılarında başarıyla kullanılmıştır. Yüksek kaliteli şasi yapısı ve üstün yol tutuşu ile her türlü arazi yapısında güven sağlar. Özellikle zorlu gübreleme işleri söz konusu olduğunda AGL gübre dağıtma makineleri performansından kesinlikle ödün vermez. Arka bölümde bulunan dağıtım sistemi, modüler yapısı sayesinde kolaylıkla değişim imkanı sağlar ve müşterinin isteğine bağlı farklı dağıtım mekanizmalarını seçmesini kolaylaştırır.



AGL



Profesyonel hizmet

AGL Tarım Makineleri uzman ekibi, garanti süresince ve garanti sonrası hizmetleri ile her zaman çiftçilerimize destek vermektedir. Mümkün olan en iyi müşteri hizmetini sağlamak için, tüm AGL ürünlerini fabrikada farklı test aşamalarından geçirilir ve servis tarafından müşteriye teslim edilir. Bu, makinenin müşteri tarafından sorunsuz bir şekilde kullanılacağına başka bir garantisidir.



AGL BLASTER



BLASTER B / N

Çift dingilli Blaster Katı Gübre dağıtıcısı, 5 ila 20 ton aralığında bir kapasiteye sahiptir. Kendinden destekli, konik yapılı tamamı çelik bir yapıdan oluşur ve az bakım gerektiren bir tahrik sistemine sahiptir. Tasarım, yüksek bir taşıma yüküne sahip ve temizlenmesi kolay olması sayesinde kullanıcı verimliliğini arttırmayı amaçlamaktadır.

BLASTER B - Eco

Çift dingilli Ekonomik Seri Blaster Katı Gübre dağıtıcısı, 5 ila 20 ton aralığında bir kapasiteye sahiptir. Kendinden destekli, konik ve tamamı çelik bir yapıdan oluşur, az bakım gerektiren bir tahrik sistemine sahiptir. Tasarım, yüksek bir taşıma yüküne sahip olduğu ve temizlenmesi kolay olması ile ürünlerin verimliliğini arttırmayı amaçlamaktadır.

Modell		BLASTER 50	BLASTER 100	BLASTER 150	BLASTER 200
İzin verilen toplam ağırlık	kg	5000	10000	15000	20000
Kendi Ağırlığı	kg	2950	4100	4450	4950
Dingil		Tek Dingil	Çift Dingil	Çift Dingil	Çift Dingil
Uzunluk	mm	4670	5460	5860	6350
Genişlik	mm	2310	2310	2490	2490
Yükseklik*	mm	2650	2750	2870	3020
Hız Sınırı	km/h	25	25	25	25
Fren Sistemi		Opt.	Opt.	Opt.	Opt.
Kuyruk Mili Devri	PTO	540	540	540	1000
Güç Gereksinimi	Bg (kw)	78 (59)	78 (59)	96(70)	109(80)
Dağıtım Genişliği***	m	5-15	5-18	5-18	5-18

*Lastik seçimine göre değişiklik göstermektedir

** Talep üzerine, toplam yüksekliği daha düşük olan arabalar temin edilebilir Katalogdaki bilgiler sadece bilgi amaçlıdır. Temel teknik veriler ve tablolardaki bilgiler değişebilir.

***Traktör hızı ve şaft devrine göre değişiklik gösterebilir



Merdiven



Vasıflı Çelik Kullanımı S355



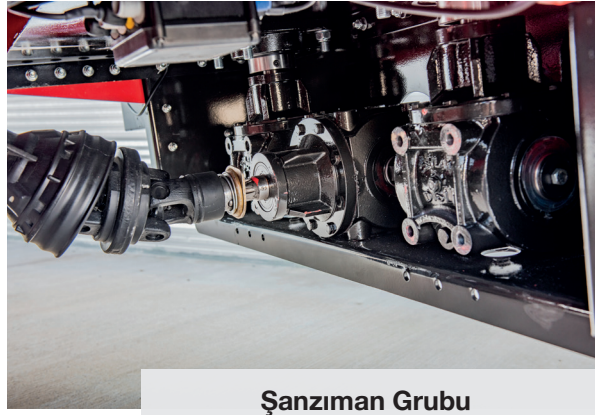
Süspansiyon Sistemi



Zincirli Konveyör Sistemi



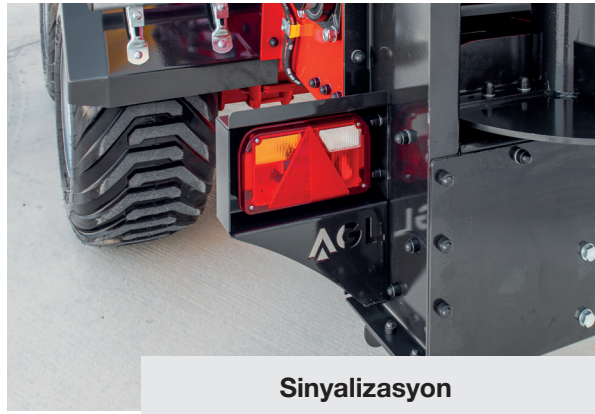
Dağıtım Mekanizması



Şanzıman Grubu



Manuel/Hidrolik Kriko



Sinyalizasyon

AGL CYCLONE



CYCLONE SIVI GÜBRE DAĞITIM TANKI

AGL Sıvı gübre tankerleri olarak 5000 kg ila 20.000 kg arasında depo kapasiteye sahiptir. AGL sıvı gübre tankı en ince ayrıntısına kadar düşünülmüş ve kaliteli bir işçiliğe sahiptir. Vasıflı çelik yapısı ve şase güçlendirmesi ile uzun ömürlü bir yapıya sahiptir. Standart olarak sunulan özel boyası ile korozyona karşı koruma sağlamaktadır. Sıvı gübre tankı standart olarak boyalı şekilde müşterimizin kullanımına sunulmaktadır.



AGL

Standart donanım olarak AGL, Sıvı Gübre Tankı özel ayarlanabilir püskürtme mekanizmasına sahiptir. Geniş açı ve maksimum dağıtma genişliğine sahip bu sistemde az zamanda maksimum performans göstermesi amaçlanmıştır. Minimum yakıt tüketimi prensibine dayanarak makine tasarımı belirlenmiş olup, özel süspansiyon sistemi sayesinde Aracın minimum sarsılması ve yol koşullarından etkilenmesi sağlanmıştır. Ayrıca dengelenmiş yük tasarımı sayesinde çeki okuna minimum yük gelmesini ve traktörde düşük yakıt tüketimi sağlamaktadır. Modüler Konstrüksiyon mantalitesindeki çalışmalarımız ışığında arka dağıtım sistemi diğer opsiyonel donanımlar ile kolay şekilde değiştirile bilmekte, müşterilerimize bu seçeneklerde sunulabilmektedir. EN 707-2019-01 Standartlarına uygun şekilde üretilen CYCLONE Sıvı Gübre Tankları müşterilerine kolay ve pratik çözümler sunuyor.





TEKNİK ÖZELLİKLER

- Gövdesi kendinden destekli, Duvar Sacı Kalınlığı 5mm
- Her türlü traktör yüksekliğine ayarlanabilir çeki oku sistemi
- Boyutu itibari ile mükemmel performansı olan sağlam Vakum Pompası
- Kısa dolun süreleri için maksimum emiş gücü
- Taşıma sırasında sıvının sallanmasını önlemek için 3 adet dalgakıran standart olarak sunulmuştur
- Geniş lastikleri ile torağa olan baskı minimum seviyeye düşürülmüştür

Model		CYCLONE 50	CYCLONE 100	CYCLONE 200
İzin verilen toplam ağırlık	kg	5000	10000	20000
Kendi Ağırlığı	kg	2400	3700	5100
Dingil		Tek dingil	Çift dingil	Çift dingil
Uzunluk	mm	5800	7250	9950
Genişlik	mm	2250	2250	2250
Yükseklik*	mm	2850	2850	3200
Hız Sınırı	km/h	25	25/40	25/40
Fren Sistemi		Opsiyonel	Opsiyonel	Opsiyonel
Kuyruk Mili Devri	PTO	540	540	1000
Güç Gereksinimi	Bg (kw)	78 (59)	82 (60)	96(70)
Dağıtım Genişliği	m	5-15	5-18	5-18

*Lastik seçimine göre değişiklik göstermektedir

** Talep üzerine, toplam yüksekliği daha düşük olan arabalar temin edilebilir Katalogdaki bilgiler sadece bilgi amaçlıdır. Temel teknik veriler ve tablolardaki bilgiler değişebilir.



Merdiven



Vasıflı Çelik Kullanımı S355



Harici Dolum Ünitesi



Vakum Pompası



Vakum Emiş Hortumu



Püskürtme Sistemi



Manuel/Hidrolik Kriko



Sinyalizasyon

 ağaçlı

AGL

INDUSTRIES

AGL Industries GmbH & Co.KG
Rodenbacherstrasse 15
Tel: +49 277 391 96130
Tel: +49 170 809 4139
35708 Haiger / Deutschland

Erenler OSB. Mah. Cumhuriyet
Bulvarı No:29 68220-Aksaray
Tel : +90 382 502 03 00
info@agaclisilo.com
info@agl-tarim.com

